



**REABERTURA DA COTAÇÃO N° 197/2023 – PARA LICITAÇÃO: CONTRATAÇÃO DE EMPRESA COM PESSOAL CAPACITADO, COM FORNECIMENTO E INSTALAÇÃO DE GUARDA CORPOS AO LONGO DOS CÓRREGOS DO MUNICÍPIO DE CATANDUVA, CONFORME TERMO DE REFERÊNCIA.**

Os interessados que atendam ao objeto deverão enviar orçamento contendo os valores de acordo com as especificações dos serviços/produtos, com identificação dos dados da empresa (CNPJ, Razão Social, Endereço, telefone, etc.), devidamente assinada pelo responsável, através do e-mail: [compras@saec.sp.gov.br](mailto:compras@saec.sp.gov.br), **até às 17h00min do dia 15/12/2023** e/ou até a coleta do número mínimo de cotações necessárias.

Maiores informações pelo telefone (17) 3531-0615, no horário comercial, exceto aos sábados, domingos, feriados e pontos facultativos.

Termo de referência disponível em: <http://docs.saec.sp.gov.br/public/licitacaop>

**Catanduva, 06 de dezembro de 2023**

**Setor de Compras**

**SUPERINTENDÊNCIA DE ÁGUA E ESGOTO DE CATANDUVA**

Rua São Paulo, 1.108 - Higienópolis - CEP 15804-000 – CATANDUVA/SP

Tel.: (17) 3531-0600 – [saec@saec.sp.gov.br](mailto:saec@saec.sp.gov.br) – CNPJ: 10.559.279/0001-00



## TERMO DE REFERÊNCIA

### 1. OBJETO:

Contratação de empresa com pessoal capacitado, com fornecimento e instalação de guarda corpos ao longo dos córregos do município de Catanduva.

### 2. ESPECIFICAÇÃO DO OBJETO:

O objeto da presente licitação é a contratação de empresa especializada em fornecer, instalar e fixar 10.500 m de guarda corpo, para segurança dos pedestres nesta cidade de Catanduva, com fornecimento, montagens, instalação, mão de obra e tudo o que se fizer bom e necessário para execução dos serviços em conformidade com as especificações do objeto.

#### 2.1 Normas técnicas para referencias

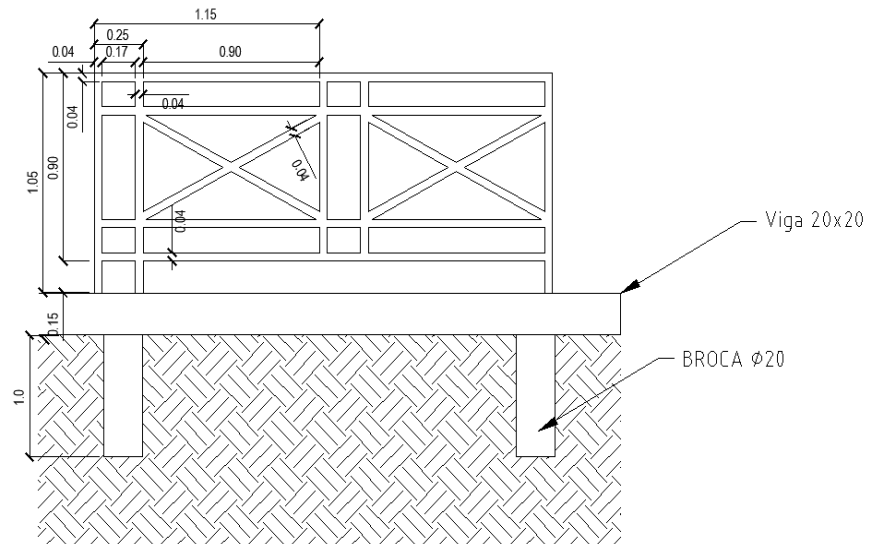
Os guarda corpos a deverão ser confeccionados conforme normas especificadas abaixo:

#### Da ABNT:

- NBR 14718 - Guarda-corpos para edificação
- NBR 14842 - Critérios para a qualificação e certificação de inspetores de soldagem
- NBR6591 - Tubos de aço-carbono com solda longitudinal de seção circular, quadrada, retangular e especial para fins industriais
- ABNT-NBR 6123 - Forças devidas dos ventos em edificações em geral;
- ABNT-NBR 8800 - Projeto de estruturas de aço e de estruturas mistas de aço e concreto de edifícios;
- ABNT-NBR 10777 - Ensaio visual em soldas, fundidos forjados e laminados;
- NBR 5580 - Tubos de aço-carbono para usos comuns na condução de fluidos - Especificação
- NBR-5681- ABNT - Controle Tecnológico da Execução de Aterros em Obras de Edificações
- NBR 09.061 – ABNT – Segurança de Escavação a céu aberto
- NBR-7175 - Cal hidratada para argamassas NBR-7222 - Argamassas de Concreto - Determinação. Da Resistência
- Tração por Compressão Diametral de Corpos de Prova Cilíndricos.

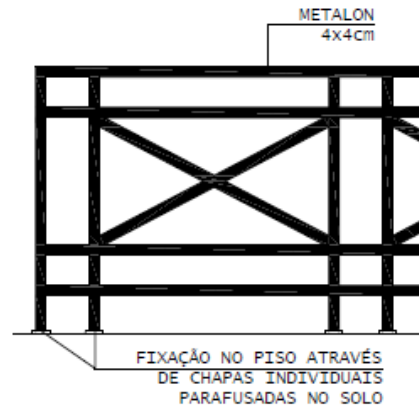
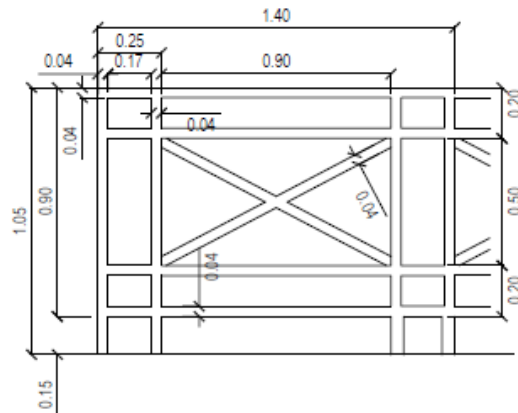


## 2.2 Especificação do projeto





**DETALHE GRADIL**  
ESC 1:25



GRADE EM METALON 4x4cm (Chapa 16)  
REFERÊNCIA E CONFIRMAÇÃO DE MEDIDAS PADRÃO: GRADIL AV. JOSÉ NELSON MACHADO

### 2.3 Condição de Garantia

A contratada ficará obrigada, durante o período de 12 (doze) meses, no mínimo, a prestar garantia/assistência técnica aos produtos entregues, a partir da data da respectiva entrega, devendo substituir, no todo ou em parte, as suas expensas, quaisquer materiais que apresentem defeitos ou vícios, desde que não tenham sido causados por mau uso.

Durante a vigência da garantia, quaisquer defeitos deverão ser reparados pela CONTRATADA, sem quaisquer ônus para o SAEC, em prazo a ser definido pela contratante, através de sua equipe de Fiscalização.



Após o recebimento de notificação da necessidade de reparo na execução de serviços, a CONTRATADA terá prazo de 02 (dois) dias úteis para resposta e vistoria do objeto e mais 02 (dois) dias úteis para encaminhar à Fiscalização da SAEC. No caso de substituição dos produtos, as novas unidades terão os mesmos prazos de garantia originalmente concedidos aos substituídos, a contar da data que ocorrer a substituição.

### **3. PRAZO DO CONTRATO**

**Prazo de execução de contrato:** será de 12 meses contados a partir da emissão da Ordem de Serviços pela CONTRATANTE.

**Prazo de contrato:** Trata-se de contrato de escopo nos termos do quanto disposto no art. 6º, XVII e art. 111 ambos da Lei n.º 14.133/2021.

**Prazo de início de execução:** O prazo de início de execução se dará após a emissão da ordem serviços.

### **4. JUSTIFICATIVA**

A SAEC- Superintendência de Água e esgoto de Catanduva, informa que ao longo do córrego sem dominação em alguns pontos do município de Catanduva, possuem canteiros em desnível inferior às calçadas.

Para melhor segurança dos pedestres, crianças e mesmo ciclistas que se locomovem ao longo da ciclovia e nas calçadas, principalmente crianças, verifica-se que a única solução cabível é a colocação de guarda corpos para proteção dos mesmos.

## **5. MODO DE EXECUÇÃO DO SERVIÇO**

### **5.1 GUARDA CORPO:**

#### **5.1.1 FABRICAÇÃO DO GUARDA CORPO:**

O gradil deverá ser em metalon quadrado, ASTM A36, 4x4 cm, chapa 16, peso de 1,823 Kg/m².

As dimensões e formato do gradil deverão obedecer rigorosamente o detalhe apresentado e seguir os padrões PMC, conforme gradis implantados ao longo do rio São Domingos (Centro).

A fixação de apoio do pé-direito do gradil deverá ser com chapa A-36, espessura de ¼" (6,35mm) e peso de 49,79 Kg/m², e a fixação dos parafusos seja perpendicular ao comprimento do gradil, para que suporte esforços laterais, conforme croqui anexo.

### **5.2 - ASSENTAMENTO**



O gradil deverá ser assentado com parafusos de aço, tipo chumbador parabolt, diâmetro 3/8", comprimento de 75mm, sobre base de concreto ou alvenaria reforçada, para que haja perfeita fixação e estabilidade do mesmo.

### **5.3. - PINTURA**

O gradil deverá ser completamente limpo e preparado com um fundo preparador e receberá uma pintura com esmalte alquídico preto fosco, 2 demãos.

### **5.4 LIMPEZA GERAL E VERIFICAÇÃO FINAL**

#### **5.4.1 LIMPEZA GERAL**

Remover todo o entulho e proceder à limpeza de todos os excessos. Limpar e lavar todas as superfícies aparentes (pavimentações, revestimentos, cimentados, ladrilhos, vidros, etc.).

#### **5.4.2 VERIFICAÇÃO FINAL**

Será procedida cuidadosa verificação por parte da Fiscalização, das perfeitas condições dos serviços executados pela CONTRATANTE.

Além das informações constantes do Memorial Descritivo que acompanha a presente, para a execução das obras/serviços, a empresa CONTRATADA deverá colocar à disposição da Obra, veículos, máquinas, equipamentos e equipes de trabalho comandado por Engenheiro, o qual será responsável técnico das obras/serviços. As equipes, veículos, máquinas e equipamentos deverão ser dimensionados de acordo com a demanda dos trabalhos, de tal forma que os prazos de atendimento sejam cumpridos. Caso venha ocorrer alteração contratual, com variação dos quantitativos, as equipes de trabalhos, veículos, máquinas e equipamentos poderão sofrer adequação, após acordo entre a CONTRATADA e a SAEC, desde que os prazos unitários de atendimento continuem sendo atendidos.

A CONTRATANTE e a CONTRADA em período previamente agendado, deverão fazer uma reunião para definir a execução de cada serviço, especificando o local de início, prazos e grau de prioridade do serviço a ser executado, devendo tomar providências para a imediatamente execução dos serviços e obras.

A CONTRATADA não poderá alegar, em hipótese alguma, como justificativa ou defesa de irregularidade, o desconhecimento, incompreensão, dúvida ou esquecimento das cláusulas e condições constantes nestas especificações, contrato, bem como tudo que estiver contido nas normas técnicas, especificações e métodos da ABNT e planilha quantitativa do contrato.



Ficará a cargo da CONTRATADA todas as despesas e custos relativos à sinalizações e passadiços de trânsito: vistorias, deslocamentos, mobilização de pessoal, transporte, carga e descarga do material, equipamento ou para serviços que não puderem ser executados por qualquer motivo e desmobilização de equipes e equipamento pelo mesmo motivo; custos diretos e indiretos de mão-de-obra, encargos sociais e BDI; locação de equipamentos; aquisição; transporte; carga e descarga de materiais e outros serviços indicados ou não nas composições de custos, porém pertinentes e necessários à perfeita execução dos serviços, deverão estar inclusos nos preços unitários dos serviços da planilha orçamentária apresentada pela licitante.

### **CONDIÇÕES GERAIS:**

A sinalização dos locais de execução dos serviços (ruas, calçadas) é obrigatória. Os equipamentos de sinalização deverão obedecer às normas técnicas da ABNT e os modelos fornecidos pela SAEC. A Sinalização poderá ser feita inicialmente com cavaletes (se isto for seguro mediante as condições do local) e durante os trabalhos efetivos ser reforçada com placas de advertência, fitas, cones, placas e tapumes.

A contratada ficará responsável por todos os custos de fabricação, transporte, carga e descarga e instalação do guarda corpo.

Caso os trabalhos sejam concluídos apenas parcialmente ou interrompidos temporariamente ficando buracos abertos ou qualquer tipo de obstáculo (restos de terra ou materiais, entulhos, etc.) na via pública ou calçada, deverá permanecer a sinalização por placas de advertência e se houver pernoite, instalação de sinalização noturna, que deverá ser fornecida e instalada pela CONTRATADA, utilizando-se sinalizadores com lâmpadas elétricas e/ou tochas de fogo (a escolha do tipo fica a critério da fiscalização da SAEC em função da área de ocorrência e das condições do local).

No caso de dúvidas que surgirem ao longo dos serviços, a SAEC deve ser consultada e prevalecerá a orientação da contratante.

### **6. GESTÃO DO CONTRATO:**



A execução do contrato será objeto de acompanhamento, controle, fiscalização e avaliação por representante da Contratante, para este fim especialmente será designado o senhor Laércio Prado, ocupante do cargo de provimento efetivo de “Engenheiro Civil”.

- I. Analisar e aprovar o plano de execução dos serviços a serem apresentados pela Contratada no início dos trabalhos;
- II. Esclarecer ou solucionar incoerências, falhas e omissões eventualmente constatadas nos desenhos, especificações e demais elementos de projeto, bem como fornecer informações e instruções necessárias ao desenvolvimento dos trabalhos;
- III. Solucionar as dúvidas e questões pertinentes à prioridade ou sequência dos serviços e obras em execução, bem como às interferências e interfaces dos trabalhos da Contratada com as atividades de outras empresas ou profissionais eventualmente contratados pelo Contratante;
- IV. Promover reuniões no local dos serviços para dirimir dúvidas, que serão documentadas em atas elaboradas pela Fiscalização e que conterão, no mínimo, os seguintes elementos: data, nome e assinatura dos participantes, assuntos tratados, decisões e responsáveis pelas providências a serem tomadas, com as respectivas datas para conclusão das pendências ou tomadas de decisões;
- V. Inspecionar sistematicamente o objeto do contrato, com a finalidade de examinar ou verificar se sua execução obedece às especificações técnicas de materiais e/ou serviços, ao projeto, aos prazos estabelecidos e demais obrigações do contrato;
- VI. Aprovar partes, etapas ou a totalidade dos serviços executados, verificar e atestar as respectivas medições, que deverão ser acompanhadas por registro fotográfico e pelas respectivas memórias de cálculo bem como conferir, visitar e encaminhar para pagamento as faturas emitidas pela Contratada;
- VII. Verificar e aprovar a substituição de materiais, equipamentos e serviços solicitada pela Contratada e admitida nas Especificações Técnicas, com base na comprovação da equivalência entre os componentes;

#### **6.1 Do recebimento provisório e definitivo:**

Os recebimentos Provisório e Definitivo serão regidos pelo Capítulo IV, Seção III, Art. 72 ao 78, da portaria n.º 97, de 13 de abril de 2023 da SAEC.





A SAEC recusará o serviço se não estiver de acordo com as especificações contidas neste Edital e nos projetos aprovados a CONTRATADA, integralmente, pelo custo de eventuais adequações e, se necessário, o refazimento dos serviços sem nenhuma compensação econômica relativa a execução da canalização impugnado.

## **7. CONDIÇÕES DE MEDIÇÃO E PAGAMENTO:**

### **7.1. MEDIÇÃO DOS SERVIÇOS PRESTADOS:**

Ao final do período, a contratada deverá gerar uma planilha de medição, com todas as informações pertinentes aos trabalhos realizados. Tal planilha deverá ser apresentada ao fiscal do contrato e, se aprovada, enviada para a realização do faturamento da nota fiscal de serviços e liquidação da despesa.

A medição dos serviços prestados deverá apresentar, no mínimo, as seguintes informações, a serem protocoladas:

- Razão social da empresa;
- Dados do contrato;
- Data de início e término da medição;
- Descrição do objeto da contratação e dos serviços prestados;
- Valor total da medição;
- Saldo a medir;
- Assinatura do responsável técnico da contratada, inclusive o número de seu registro junto ao Conselho de Engenharia e Agronomia;
- Regularidade e seguridade fiscal;
- Campo para despacho de validação do gestor do contrato e do ordenador de despesas.

Serão medidos os serviços executados no período que compreende do primeiro até o último dia dentro do mês em questão ou no tempo em que a obra estiver concluída, a fiscalização terá entre 5 (cinco) a 10 (dez) dias após o período para analisar o relatório de execução e efetuar o laudo de medição.

As medições terão como método de cálculo o preço unitário multiplicado pela quantidade realizada dos serviços, dentro do período de medição.



A contratada deverá apresentar ainda os seguintes documentos: Certificado de Regularidade do Fundo de Garantia por Tempo de Serviço (FGTS), Certidão de Regularidade expedida pela Secretaria da Receita Federal e pela Procuradoria Geral da Fazenda Nacional, com prazos de validade vigentes, referentes à CEI da respectiva obra, bem como da comprovação do recolhimento do ISS, referente aos serviços no município onde está sendo executado e ainda:

- I. a apresentação da relação de empregados que estiverem envolvidos na prestação dos serviços contratados;
- II. a apresentação das Guias de Recolhimento do Fundo de Garantia por Tempo de Serviço e Informações à Previdência Social – GFIP, relativo ao mês imediatamente anterior;
- III. a comprovação do pagamento de todos os direitos garantidos (piso salarial, adicionais, equipamentos de segurança etc.) por sentença normativa, acordo coletivo ou convenção coletiva de trabalho referente à categoria a qual pertençam;
- IV. a apresentação da folha de pagamento dos referidos empregados; e
- V. a apresentação de cópia do instrumento normativo vigente e aplicável à categoria.

A não apresentação dos documentos acima elencados implicará na não autorização de emissão da Nota Fiscal. Lembrando que a ausência dos mesmos, acarretará na paralisação parcial do processo, até que se forneça tais informações, para sua continuidade.

## **7.2. Faturamento:**

A nota fiscal de serviços deverá conter o objeto da contratação, conforme Autorização de Serviços. Também deverá apresentar as seguintes informações no campo “Descrição dos Serviços”:

- Número do contrato;
- Número do processo de compra;
- Número do empenho;
- Dados bancários para depósito;
- Demais informações que julgarem pertinentes.



### **7.3. Pagamento:**

Os faturamentos dos serviços executados serão realizados com base nas medições aprovadas pela Superintendência de Água e Esgoto de Catanduva - SAEC da seguinte forma:

- A partir do 1º (primeiro) dia útil de cada mês a contratada apresentará a planilha demonstrativa dos quantitativos executados no mês anterior.
- Após a apresentação da planilha, a SAEC promoverá a sua conferência no prazo, em caso de divergência nos quantitativos medidos, comunicará o fato à Contratada para as devidas correções.
- Aprovada a planilha dos quantitativos medidos, deverá apresentar a respectiva Nota Fiscal de Prestação de Serviço à SAEC.
- Os pagamentos serão efetuados mensalmente, até 15 (quinze) dias após a apresentação da Nota Fiscal referente aos serviços prestados.
- Os serviços serão medidos unitariamente, de acordo com a proposta de preço apresentada.
- Os pagamentos serão realizados diretamente em conta bancária da contratada, que indicará o Banco, a Agência e a Conta Corrente.

Se cabível, a Contratante reterá os valores correspondentes à quitação da Seguridade Social (INSS), referente à execução do objeto, conforme legislação específica.

Para se habilitar, convenientemente, a qualquer pagamento, a Contratada deverá apresentar comprovante de regularidade de todas as suas obrigações tributárias, encargos trabalhistas e sociais.

Não será iniciada a contagem de prazo, caso os documentos fiscais apresentados ou outros necessários à contratação contenham incorreções.

Quando for constatada qualquer irregularidade na Nota Fiscal de Prestação de Serviço, será imediatamente solicitada à Contratada, carta de correção, quando couber, ou ainda pertinente regularização, que deverá ser encaminhada à SAEC no prazo de 24 (vinte e quatro) horas.

Demais documentos poderão ser exigidos pela SAEC de acordo com a necessidade e estritamente vinculada com a prestação de serviços ora avençada, os quais serão expressamente requisitados com prazo de antecedência de 15 (quinze) dias úteis.



## **8. CRITÉRIO DE SELEÇÃO DO FORNECEDOR:**

A seleção da contratada se dará por procedimento licitatório, na modalidade pregão eletrônico, com critério de julgamento de menor preço global.

A Visita Técnica será FACULTATIVA. As empresas licitantes interessadas em participar do presente certame licitatório, poderão enviar profissional, através de apresentação de carta credencial, para proceder com Visita Técnica até à data de abertura da sessão, de acordo com prévio agendamento junto à Divisão de Planejamento e Desenvolvimento de Projetos, através dos telefones (17) 3531-0600 e (17) 3531-0601.

A visita técnica será acompanhada por servidor da SAEC, devidamente designado, o qual expedirá o Atestado de Visita Técnica, em 02 (duas) vias; Uma via do Atestado de Visita Técnica será entregue ao representante da empresa licitante e a outra via será juntada aos autos do processo licitatório.

A Visita Técnica prévia tem por finalidade obter, para a utilização e de exclusiva responsabilidade das empresas licitantes, todas as informações necessárias à elaboração da proposta, tais como: as condições locais, quantidade e natureza dos trabalhos, materiais e equipamentos necessários à execução, formas e condições de suprimentos, meios de acesso ao local, entre outros. Todos os custos associados à visita serão de inteira responsabilidade da empresa licitante.

Não será admitida posterior modificação nos preços, prazos ou condições da proposta, sob alegação de insuficiência de dados e/ou informações sobre o objeto ou condições do local.

Deverão ser apresentados pelas licitantes na habilitação os seguintes documentos, conforme artigo 67 da Lei 14.133 de 2021:

- I- Apresentação de profissional, devidamente registrado no conselho profissional competente (Conselho de Engenharia e Agronomia – CREA ou Conselho de Arquitetura e Urbanismo – CAU), detentor de no mínimo um atestado de responsabilidade técnica por execução de obra ou serviço de características semelhantes, para fins de contratação. Os



profissionais indicados pelo licitante deverão participar do serviço objeto da licitação, e será admitida a sua substituição por profissionais de experiência equivalente ou superior, desde que aprovada pela Administração;

- II- Certidões ou atestados, que demonstrem capacidade operacional na execução de serviços similares de complexidade tecnológica e operacional equivalente ou superior.

Conforme § 1º do art. 67 da Lei 14.133 de 2021, a exigência de atestados será restrita às parcelas de maior relevância ou valor significativo do objeto da licitação, assim consideradas as que tenham valor individual igual ou superior a 4% (quatro por cento) do valor total estimado da contratação. Sendo assim, para efeito desta contratação serão exigidos os seguintes atestados:

- I. A Empresa Proponente deverá apresentar Atestado de Capacidade Técnica de Obra, compatível com o objeto desta licitação, ou seja, comprovando nos atestados a execução de serviços com características semelhantes ao objeto licitado, fornecido por empresa de direito público ou privado;

## **9. DOS DOCUMENTOS DE INTEGRAÇÃO – MEDICINA E SEGURANÇA DO TRABALHO:**

Esta documentação é exigida somente da CONTRATADA e antes de iniciar as atividades de campo. A CONTRATADA deverá apresentar a documentação referente a medicina e segurança do trabalho para a realização da integração junto ao setor de segurança da SAEC. Esta relação de documentos também se aplica a empresas subcontratadas. Segue documentação exigida:

### **DA EMPRESA:**

- PGR (Programa de Gerenciamento de Riscos) – Vigente;
- PCMSO (Programa de Controle Médico de Saúde Ocupacional) – Vigente;
- Seguro de Vida/Acidente.

### **DO COLABORADOR:**

**SUPERINTENDÊNCIA DE ÁGUA E ESGOTO DE CATANDUVA**

Rua São Paulo, 1.108 - Higienópolis - CEP 15804-000 – CATANDUVA/SP

Tel.: (17) 3531-0600 – [saec@saec.sp.gov.br](mailto:saec@saec.sp.gov.br) – CNPJ: 10.559.279/0001-00



- Ficha de Registro;
- Cópia do registro da carteira de trabalho do empregado ou contrato de prestação de serviço ou ainda outra forma prevista na lei;
- Página da qualificação civil;
- Página contendo o contrato de trabalho;
- RG;
- CPF;
- Carteira de vacinação;
- ASO (Atestado de Saúde Ocupacional) conforme o PCMSO da empresa – Vigente;
- FICHA DE EPI (Equipamento de Proteção Individual);
- ORDEM DE SERVIÇO - sobre Segurança Saúde do Trabalho inerente as funções;
- CERTIFICADO DE TREINAMENTO (quando aplicável), dependendo do trabalho que for ser realizado:
  - Certificado NR-11 (Transporte, Movimentação, Armazenagem e Manuseio de Materiais);
  - Certificado NR-12 (Maquinas e Equipamentos);
  - Outras NR' pertinentes com a execução dos serviços exigida pelo setor de segurança da SAEC.
- Cópia CNH dos motoristas (operadores).

Catanduva, 21 de novembro de 2023

---

**BRENDA FERREIRA**

Assessora Técnica