



REABERTURA DA COTAÇÃO Nº 190/2023 – PARA LICITAÇÃO: REGISTRO DE PREÇO DE INSTRUMENTOS DE MEDIÇÃO DE PRESSÃO, NÍVEL E VAZÃO PARA AS UNIDADES AUTOMATIZADAS DA SAEC, CONFORME TERMO DE REFERÊNCIA.

Os interessados que atendam ao objeto deverão enviar orçamento contendo os valores de acordo com as especificações dos serviços/produtos, com identificação dos dados da empresa (CNPJ, Razão Social, Endereço, telefone, etc.), devidamente assinada pelo responsável, através do e-mail: compras@saec.sp.gov.br, **até às 17h00min do dia 13/12/2023** e/ou até a coleta do número mínimo de cotações necessárias.

Maiores informações pelo telefone (17) 3531-0615, no horário comercial, exceto aos sábados, domingos, feriados e pontos facultativos.

Termo de referência disponível em: <http://docs.saec.sp.gov.br/public/licitacaop>

Catanduva, 08 de dezembro de 2023

Setor de Compras

SUPERINTENDÊNCIA DE ÁGUA E ESGOTO DE CATANDUVA

Rua São Paulo, 1.108 - Higienópolis - CEP 15804-000 – CATANDUVA/SP

Tel.: (17) 3531-0600 – saec@saec.sp.gov.br – CNPJ: 10.559.279/0001-00



TERMO DE REFERÊNCIA

1. OBJETO

REGISTRO DE PREÇO DE INSTRUMENTOS DE MEDIÇÃO DE PRESSÃO, NÍVEL E VAZÃO PARA AS UNIDADES AUTOMATIZADAS DA SAEC.

2. ESPECIFICAÇÕES TÉCNICAS DOS PRODUTOS

2.1. MEDIDOR DE NÍVEL HIDROSTÁTICO PENDULAR

- 2.1.1. Fluido a ser aplicado: água limpa tratada (com cloro e flúor);
- 2.1.2. Tipo de instrumento: Hidrostático-Pendular;
- 2.1.3. Tipo do Sensor: Piezo-Resistivo, com diafragma normatizado (AISI 316L) ou Elemento sensor capacitivo com membrana Cerâmica;
- 2.1.4. Material do corpo: aço inox AISI316;
- 2.1.5. Grau de Proteção mínimo: IP-68;
- 2.1.6. Cabo de sustentação: Autossustentável, com no mínimo 11 metros;
- 2.1.7. Sinal de saída: 4-20 mA;
- 2.1.8. Alimentação elétrica: 24Vcc – 2 fios **com blindagem e respiro**;
- 2.1.9. Proteções: contra surto de tensão (Max 30Vcc), limitador de corrente e contra inversão de polaridade;
- 2.1.10. Precisão: 0,25% do Fundo de Escala – F.E.
- 2.1.11. Faixa de Operação: **de 0 a 10mca**;
- 2.1.12. Temperatura de operação: atender a faixa de 0 até 60°C.

2.2. MEDIDOR DE NÍVEL HIDROSTÁTICO PENDULAR PARA POÇO PROFUNDO

- 2.2.1. Tipo de instrumento: Hidrostático-Pendular;
- 2.2.2. Tipo do Sensor: Piezo-Resistivo, com diafragma normatizado (AISI 316L)
- 2.2.3. Material do corpo (invólucro): aço inox AISI316;



- 2.2.4. Diâmetro máximo: Ø 17mm (necessidade de instalar dentro de tubo de inspeção Ø3/4” ou Ø1”);
- 2.2.5. Grau de Proteção mínimo: IP-68;
- 2.2.6. Cabo de sustentação: Autossustentável – comprimento do cabo conforme solicitado na Planilha Orçamentária;
- 2.2.7. Sinal de saída: 4-20 mA;
- 2.2.8. Alimentação elétrica 24Vcc – 2 fios **com blindagem e respiro**;
- 2.2.9. Proteções: contra surto de tensão (Max 30Vcc), contra inversão de polaridade e limitador de corrente;
- 2.2.10. Precisão: 0,25% do Fundo de Escala – F.E;
- 2.2.11. Faixa de Operação: de 0 a 50mca ou 0 a 100mca, conforme solicitado na Planilha Orçamentária;
- 2.2.12. Temperatura de operação: atender a faixa de 0 até 60°C.

2.3. MEDIDOR DE PRESSÃO DE ÁGUA

Esse item destina-se a medir os níveis mínimo e máximo dos reservatórios e pressão das redes adutoras. Deverão ter as seguintes características:

- 2.3.1. Tipo de instrumento: Transmissor de Pressão;
- 2.3.2. Elemento Sensor: Piezo-Resistivo, com diafragma normatizado AISI 316L ou cerâmico;
- 2.3.3. Tipo de medição: pressão relativa;
- 2.3.4. Faixa de trabalho: Conforme solicitado na Planilha Orçamentária;
- 2.3.5. Grau de Proteção: IP-68;
- 2.3.6. Cabo de alimentação elétrica: pelo menos 1 metro;
- 2.3.7. Sinal de saída: 4-20 mA a **dois fios**;
- 2.3.8. Alimentação elétrica: 24 Vcc – 2 fios com blindagem;
- 2.3.9. Proteções: contra surto de tensão (Max 30 Vcc), limitador de corrente e contra inversão de polaridade;
- 2.3.10. Precisão: 0,25% do Fundo de Escala – F.E.;
- 2.3.11. Conexão: rosca NPT ½”;
- 2.3.12. Sobrepressão: deve suportar até 3 x Fundo de Escala (F.E.);
- 2.3.13. Temperatura de operação: atender a faixa de 0 até 60 °C.



2.4. MEDIDOR DE NÍVEL TIPO ULTRASSÔNICO

- 2.4.1. Fluido de medição: Esgoto bruto.
- 2.4.2. Sem a necessidade de contato físico entre o meio medido e o instrumento;
- 2.4.3. Tecnologia de medição: Pulsos de Ultrassom;
- 2.4.4. Range de medição: 10 metros;
- 2.4.5. Material do Transdutor: Polipropileno (PP);
- 2.4.6. Material do revestimento: Polipropileno (PP);
- 2.4.7. Grau de proteção: IP68;
- 2.4.8. Alimentação: 24VDC, **dois fios**;
- 2.4.9. Sinal de saída: 4-20mA (a dois fios) e Hart;
- 2.4.10. Erro máximo admissível: $\pm 0,25\%$ (0,2% da distância medida mais 0,05% do range de medição);
- 2.4.11. Programação: Via Hart **(deve ser fornecido junto com o equipamento)**;
- 2.4.12. Software de programação gratuito;
- 2.4.13. Comprimento do cabo: Deve vir com cabo elétrico de no mínimo 5 metros;
- 2.4.14. Temperatura de operação: de 0° a 70°C;

2.5. MEDIDOR DE VAZÃO ELETROMAGNÉTICO

- 2.5.1. ELEMENTO SENSOR (MEDIDOR)
 - 2.5.1.1. Tecnologia de medição: Eletromagnético;
 - 2.5.1.2. Aplicação: fluidos eletricamente condutivos;
 - 2.5.1.3. Invólucro externo metálico em aço carbono revestido de tinta epóxi poliamida com no mínimo 150microns ou superior;
 - 2.5.1.4. Montagem: Remota com cabos;
 - 2.5.1.5. Elemento sensor com flanges em aço carbono conforme norma ABNT NBR 7675 e/ou DIN 2501;
 - 2.5.1.6. Classe de pressão: PN 10;
 - 2.5.1.7. Revestimento Interno do tubo em borracha: EPDM, NBR ou Ebonite;



- 2.5.1.8. Temperatura do fluido ou processo: deve atender a faixa -10 a 60°C;
- 2.5.1.9. Faixa de velocidade de medição: atender a faixa de 0,3 a 8m/s bidirecional;
- 2.5.1.10. Eletrodos de medição: Hastelloy-C;
- 2.5.1.11. Classe/Grau de proteção: O elemento primário de medição (tubo de vazão), incluindo suas conexões elétricas, deve ser no mínimo **IP-68** de projeto de fábrica para submersão permanente sob lâmina de água de pelo menos 05 (cinco) metros a partir da parte superior do equipamento;
- 2.5.1.12. Isolamento: Hermeticamente selado, as bobinas, os eletrodos e os cabos de interligação deverão ser devidamente isolados. **Os espaços vazios entre a parede interna do tubo medidor deverão ser preenchidos com resina de modo a garantir a ausência de umidade no seu interior;**
- 2.5.1.13. Aterramento: Anel de aterramento ou eletrodos de aterramento.
- 2.5.1.14. Deverá ser fornecido Certificado de aprovação para uso em água potável, conforme NSF061/ACS / KTW / WRAS, para todo revestimento em contato com o fluido;

2.5.2. CONVERSOR DE SINAL

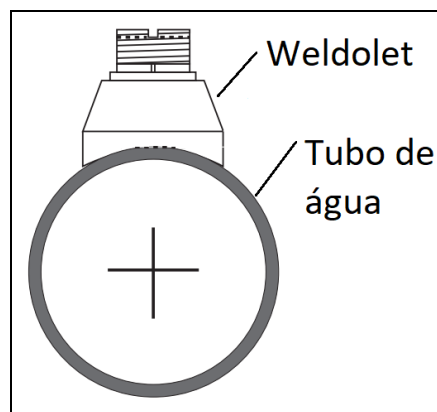
- 2.5.2.1. Material do invólucro: Poliamida ou Alumínio Fundido;
- 2.5.2.2. Montagem: Remota – ligação com cabos;
- 2.5.2.3. Indicador em *display* LCD iluminado de 16 Caracteres e 2, 4 ou mais linhas;
- 2.5.2.4. Idioma em português;
- 2.5.2.5. Indicações mínimas necessárias: Indicador de vazão instantânea (m³/h) e volume totalizado (m³);
- 2.5.2.6. Totalizador em memória não volátil (não perde a informação mesmo quando ocorrer queda de energia);
- 2.5.2.7. Corte por vazões baixas e corte por tubulação vazia;
- 2.5.2.8. Menu de auto diagnóstico de falhas, além de saída de STATUS;
- 2.5.2.9. Memória de configuração: EEPROM ou similar, não volátil, sem uso de baterias;

- 2.5.2.10. Rangeabilidade: melhor ou igual a 40:1;
- 2.5.2.11. Repetibilidade: Mínimo de $\pm 0,1$ % da leitura;
- 2.5.2.12. Configuração de ZERO e SPAN não interativos;
- 2.5.2.13. Alimentação elétrica: de 115 a 230 VAC +10% e -15%, 60Hz;
- 2.5.2.14. Erro máximo de medição: $\pm 0,5\%$ do valor medido;
- 2.5.2.15. Grau de proteção mínimo: IP67;
- 2.5.2.16. Saída Analógica: 01 saída de corrente 0/4-20 mA;
- 2.5.2.17. Saída Digital: 02 saídas digitais de pulsos configuráveis.
- 2.5.2.18. Deverá ser fornecido 30 metros de cabo de sinal, para interligação entre o medidor e o conversor de sinal, conforme orientação do fabricante.

2.6. MEDIDORES DE VAZÃO DE INSERÇÃO TIPO ROTOR MAGNÉTICO

Os medidores de vazão de inserção com rotor, a serem adquiridos neste edital, são para substituição de equipamentos já instalados que porventura apresentarem defeito permanente. Nesse cenário, para que a substituição ocorra de modo rápido e fácil, os produtos ofertados deverão ser totalmente compatíveis com o acessório de fixação na tubulação hidráulica (Weldolet) que já se encontra soldado na tubulação em questão. Essa exigência visa resguardar os investimentos feitos pela SAEC com serviços de corte e solda em tubulações hidráulicas.

Figura 1: Desenho esquemático do Weldolet instalado.



Fonte: https://nivetec.com.br/wp-content/uploads/2019/04/NT_MN_Signet_2537_us.pdf

(pág. 15)



As empresas que oferecerem preço para esses equipamentos deverão estar cientes que os mesmos deverão ter a perfeita compatibilidade descrita acima e, além disso, atender as especificações técnicas abaixo:

- 2.6.1. Medidores de Inserção do tipo rotor magnético para a medição de água limpa;
- 2.6.2. Grau de Proteção mínimo – IP 65;
- 2.6.3. Os materiais do corpo do sensor devem ser de polipropileno preenchido com vidro (preto);
- 2.6.4. O material do rotor deve ser PVDF preto;
- 2.6.5. Um único tamanho de sensor deverá cobrir diferentes diâmetros de tubulação, atendendo ao menos:
 - 2.6.5.1. De 2-4 polegadas;
 - 2.6.5.2. De 5-8 polegadas;
- 2.6.6. Alimentação: elétrica 24 Vcc – 2 fios;
- 2.6.7. Proteções: contra surto de tensão (Max 40 Vcc) e contra inversão de polaridade;
- 2.6.8. Sinal de saída: 4-20 mA;
- 2.6.9. Visor: tipo LCD interno – para parametrização e visualização da vazão;
- 2.6.10. Faixa de Velocidade de medição: 0,1 a 6 m/s;
- 2.6.11. Temperatura de operação: até 65°C;
- 2.6.12. Em conformidade com a norma CE e RoHS;
- 2.6.13. Incluso acessórios de instalação;
- 2.6.14. Compatível com acessório de fixação “*Weldolet*” da linha *Signet* modelo 2537, fabricante *Georg Fischer*.

2.7. MEDIDORES DE VAZÃO DE INSERÇÃO TIPO ELETROMAGNÉTICO

Os medidores de vazão de inserção tipo eletromagnético, a serem adquiridos neste edital, são para substituição de equipamentos já instalados que porventura apresentarem defeito permanente. Nesse cenário, para que a substituição ocorra de modo rápido e fácil, os produtos ofertados deverão ser totalmente compatíveis com o acessório de fixação na tubulação hidráulica (*Weldolet*) que já se encontra soldado na



tubulação em questão. Essa exigência visa resguardar os investimentos feitos pela SAEC com serviços de corte e solda em tubulações hidráulicas.

Atualmente, a SAEC possui três modelos de Weldolet instalados, que atende a três tipos de medidores de vazão:

- Weldolet para a série 2551, de 10” a 36”, fabricante *Georg Fischer*.
- Weldolet para a série F6.60.10 de ½” a 8”, fabricante FIP;
- Weldolet para a série F6.60.11 de 9” a 24”, fabricante FIP.

Portanto, na planilha orçamentária teremos três tipos de medidores de vazão de inserção tipo eletromagnético.

As empresas que oferecerem preço para esses equipamentos deverão estar cientes que os mesmos deverão ter a perfeita compatibilidade descrita acima e, além disso, atender as especificações técnicas abaixo:

- 2.7.1. Medidor de inserção tipo eletromagnético, sem partes móveis;
- 2.7.2. Fluxo bidirecional;
- 2.7.3. Grau de proteção mínimo: IP 65;
- 2.7.4. Invólucro Metálico ou plástico ABS;
- 2.7.5. Elemento Sensor: eletrodos 316L SS;
- 2.7.6. Alimentação: elétrica 24 Vcc – 2 fios;
- 2.7.7. Sinal de saída: 4-20 mA;
- 2.7.8. Conexão elétrica: prensa cabo com rosca NPT;
- 2.7.9. Faixa de Velocidade (mínima): 0,05 a 8 m/s;
- 2.7.10. Precisão da leitura (mínima): 1%;
- 2.7.11. Aplicação em tubulações: vide quantidade e bitola na planilha orçamentária;
- 2.7.12. Em conformidade com a norma CE e RoHS;
- 2.7.13. Incluso acessórios de instalação;
- 2.7.14. Compatibilidade com acessório de fixação já instalado (vide solicitação na planilha orçamentária):
 - 2.7.14.1. Compatível com Weldolet para a série 2551, de 10” a 36”, fabricante *Georg Fischer* (Vide solicitação na planilha orçamentária) ou;



- 2.7.14.2. Compatível com Weldolet para a série F6.60.10 de ½” a 8”, fabricante FIP (Vide solicitação na planilha orçamentária) ou;
- 2.7.14.3. Compatível com Weldolet para a série F6.60.11 de 9” a 24”, fabricante FIP (Vide solicitação na planilha orçamentária).

2.8. CALIBRAÇÃO

- 2.8.1. Para os instrumentos: Medidor de nível hidrostático pendular; Transmissor de nível Ultrassônico; Medidor de pressão e Medidor de vazão de inserção, admite-se a apresentação de Certificado de Calibração Rastreável Inmetro ou Certificado de Calibração Acreditado conforme item 2.8.2;
- 2.8.2. Para os Medidores de Vazão Eletromagnético exige-se o fornecimento de Certificado de Calibração Acreditado (CGCRE do INMETRO). Certificado que atende as exigências estabelecidas pelo INMETRO/RBC, que incorporam requisitos da ABNT/NBR ISO/IEC 17025 e Norma ISO NBR 9104/2000 (referente a velocidades e pontos de ensaios de calibração). Deverá ser apresentado documento que comprove a Acreditação do Laboratório de Vazão, onde os medidores serão calibrados.

2.9. DA GARANTIA DOS PRODUTOS

- 2.9.1. Os produtos terão um prazo de garantia mínima de 12 (doze) meses, contados a partir da data de recebimento dos produtos na SAEC.

3. PRAZOS DO CONTRATO

- 3.1. O prazo de vigência do contrato será de 12 meses, renováveis por igual e sucessivos períodos.

4. JUSTIFICATIVAS

SUPERINTENDÊNCIA DE ÁGUA E ESGOTO DE CATANDUVA

Rua São Paulo, 1.108 - Higienópolis - CEP 15804-000 – CATANDUVA/SP

Tel.: (17) 3531-0600 – saec@saec.sp.gov.br – CNPJ: 10.559.279/0001-00



A presente especificação tem por finalidade determinar os parâmetros técnicos necessários para o registro de preço de instrumentos de medição de nível de reservatórios, nível de poços profundos, pressão de redes adutoras e medidores de vazão para REPOSIÇÃO de instrumentos avariados. Todos esses instrumentos são essenciais para o funcionamento do Sistema de Automação, pois é a partir da leitura deles que o CLP – Controlador Lógico Programável toma decisões como ligar/desligar motores, totalizar as vazões de produção de poços e abastecimento, além de prover alarmes de vazão alta ou baixa para chamar a atenção do operador e etc. Sem os instrumentos, não há possibilidades de monitorar e controlar o abastecimento de água na cidade, tão pouco as estações elevatórias de esgoto bruto.

5. MODO DE FORNECIMENTO DO OBJETO

5.1. O prazo de entrega será de até 30 (trinta) dias corridos após a emissão da ordem de entrega dos materiais emitida pela SAEC;

5.1.1. **Endereço de Entrega:** Av. São Domingos, 1636, CEP: 15803-010, Vila Guzzo, Catanduva/SP

5.1.2. **Horário de Entrega:** Segunda a sexta-feira, das 07:30 as 11:00 e das 13:00 as 16:30;

5.1.3. O não cumprimento dos prazos poderá acarretar aplicação de sanções administrativas prevista em contrato, como advertências, multas e etc.

5.2. A CONTRATADA será responsável por qualquer dano causado aos equipamentos durante o transporte. Todas as despesas com transporte são por conta da EMPRESA CONTRATADA (CIF).

6. GESTÃO DO CONTRATO

6.1. Recebimento de materiais almoxarifado: Pedro Bavati;

6.2. Fiscal/gestor: Eng.º Leandro Ciscoto;

6.3. DO RECEBIMENTO PROVISÓRIO:

6.3.1. Materiais: Verificar modelo/marca, material construtivo, quantidades e laudos de aferição dos produtos;



- 6.3.2. A verificação provisória se dará em até 10 dias após a entrega dos materiais no almoxarifado.
- 6.3.3. Por ocasião da entrega, caso seja detectado que o objeto não atende as especificações técnicas constantes neste TERMO REFERÊNCIA, poderá a SAEC rejeitá-lo no todo ou em parte, obrigando-a LICITANTE VENCEDORA a substituição do(s) equipamento(s) e/ou material(s) ou produto(s) não aceito no prazo máximo de 15 dias corridos;
- 6.4. Os produtos serão recebidos DEFINITIVAMENTE, após a verificação de exame quantitativo e qualitativo (atendimentos ao Termo de Referência e às normas).

7. CONDIÇÕES DE MEDIÇÃO E PAGAMENTO

- 7.1.1. A contratada deverá apresentar: 1) Prova de regularidade para com a Fazenda de débitos relativos aos tributos federais a à dívida ativa da união (CND FEDERAL); 2) Prova de regularidade para com o Fundo de Garantia por Tempo de Serviços - FGTS (CRF); 3) Prova de regularidade perante a Justiça do Trabalho (CNDT);
- 7.1.2. Os pagamentos serão feitos em moeda corrente no país, no prazo de **28 dias DDL** (vinte e oito dias do lançamento) com a respectiva nota fiscal após o recebimento definitivo dos produtos.

8. CRITÉRIOS DE SELEÇÃO DO FORNECEDOR

- 8.1. A Empresa Proponente deverá apresentar Atestado de Capacidade Técnica de Obra, compatível com o objeto desta licitação, ou seja, comprovando nos atestados a execução de serviços com características semelhantes ao objeto licitado, fornecido por empresa de direito público ou privado, conforme itens de maior relevância, sendo:
- 8.1.1. **Item de maior relevância – LOTE 1:** Fornecimento de pelo menos 11 medidores de nível hidrostático;



- 8.1.2. **Item de maior relevância – LOTE 2:** Fornecimento de pelo menos 01 transmissor de nível ultrassônico;
- 8.1.3. **Item de maior relevância – LOTE 3:** Fornecimento de pelo menos 11 medidor de pressão;
- 8.1.4. **Item de maior relevância – LOTE 4:** Fornecimento de pelo menos 07 medidor de vazão de inserção;
- 8.1.5. **Item de maior relevância – LOTE 5:** Fornecimento de pelo menos 06 medidor de vazão eletromagnético;
- 8.2. A comprovação a que se refere o item acima poderá ser efetuada pelo somatório das quantidades realizadas em tantos atestados ou certidões válidos quanto dispuser o licitante;
- 8.3. O atestado deverá conter, no mínimo: Razão Social das empresas, CNPJ, endereço, data, nome de quem emitiu o atestado, assinatura e itens fornecidos.

8.4. INFORMAÇÕES ADICIONAIS

- 8.4.1. As empresas licitantes deverão informar a marca e o modelo dos produtos na proposta comercial;
- 8.4.2. As empresas licitantes deverão anexar junto a proposta o catálogo técnico ou “*Datasheet*” (folha de dados) dos produtos ofertados, na qual apresente, de forma resumida, todos os dados e características técnicas de um equipamento ou produto, e que deverá atender no mínimo o exigido por esta ESPECIFICAÇÃO TÉCNICA;
- 8.4.3. Para os medidores de vazão eletromagnéticos, as empresas licitantes deverão anexar junto a proposta Certificado de aprovação para uso em água potável;
- 8.4.4. Para posterior análise técnica, para efeito de homologação do respectivo equipamento ofertado, o “*Datasheet*” (folha de dados) deverá ser documentos comprobatório do fabricante em questão.

Catanduva, 27 de novembro de 2023



Leandro Ciscoto
Engenheiro Eletricista