



COTAÇÃO Nº 29/2023 – PARA LICITAÇÃO: REGISTRO DE PREÇO DE MANÔMETROS ANALÓGICOS DO TIPO BOURDON, TOTAL INOX, PARA MEDIÇÃO DE PRESSÃO EM REDES ADUTORAS DE ÁGUA E ESGOTO BRUTO DA SAEC, CONFORME MEMORIAL DESCRITIVO.

Os interessados que atendam ao objeto deverão enviar orçamento contendo os valores de acordo com as especificações dos serviços/produtos, com identificação dos dados da empresa (CNPJ, Razão Social, Endereço, telefone, etc.), devidamente assinada pelo responsável, através do e-mail: compras@saec.sp.gov.br, **até às 17h00min do dia 13/03/2023** e/ou até a coleta do número mínimo de cotações necessárias.

Maiores informações pelo telefone (17) 3531-0615, no horário comercial, exceto aos sábados, domingos, feriados e pontos facultativos.

Memorial Descritivo disponível em: <http://docs.saec.sp.gov.br/public/licitacaoop>

Catanduva, 06 de março de 2023.

Setor de Compras.

SUPERINTENDÊNCIA DE ÁGUA E ESGOTO DE CATANDUVA

Rua São Paulo, 1.108 - Higienópolis - CEP 15804-000 – CATANDUVA/SP

Tel.: (17) 3531-0600 – CNPJ: 10.559.279/0001-00



MEMORIAL DESCRITIVO

OBJETO: REGISTRO DE PREÇO DE MANÔMETROS ANALÓGICOS DO TIPO BOURDON, TOTAL INOX, PARA MEDIÇÃO DE PRESSÃO EM REDES ADUTORAS DE ÁGUA E ESGOTO BRUTO DA SAEC.

1. OBJETIVO

A presente especificação tem por finalidade determinar os parâmetros técnicos necessários para o registro de preço de manômetros analógicos do tipo bourdon, total inox. Eles são amplamente utilizados na medição de pressão de redes adutoras de água e esgoto bruto. Dessa forma, é possível observar a pressão manométrica naquele ponto onde se encontra instalado. Isso ajuda a engenharia na observação de golpes de aríete na tubulação e equipamentos hidráulicos diversos, altura manométrica a qual a bomba de recalque está sujeita e etc. A partir da observação dessa variável é possível verificar se a operação do sistema está dentro dos limites projetados.

2. ESPECIFICAÇÕES TÉCNICAS MANÔMETROS

2.1. MANÔMETRO ANALÓGICO;

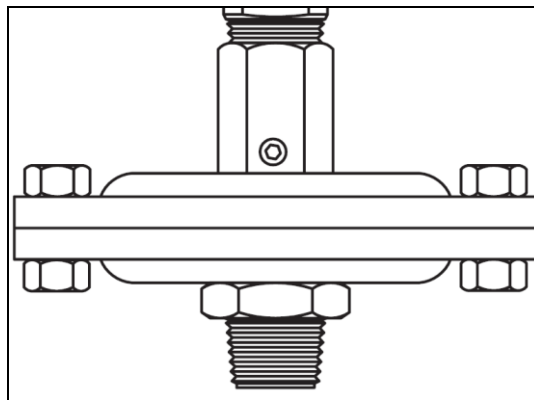
- 2.1.1. Aplicação: água limpa (com cloro e flúor);
- 2.1.2. Elemento sensor tipo Bourdon em aço inox AISI 316;
- 2.1.3. Manômetro totalmente em aço inox AISI 304;
- 2.1.4. Enchimento líquido com glicerina;
- 2.1.5. Saída vertical (reta);
- 2.1.6. Conexão ao processo: rosca macho de ¼” ou ½” BSP;
- 2.1.7. Faixa de medição: conforme solicitado na planilha orçamentária;
- 2.1.8. Escala da medição: em mca (metros de coluna de água);
- 2.1.9. Classe de exatidão: até $\pm 1,6\%$ do fundo de escala;
- 2.1.10. Visor em vidro transparente;
- 2.1.11. Dimensão nominal do mostrador: de 60 a 63mm ou 100mm (conforme solicitado na planilha orçamentária);

- 2.1.12. Mostrador (escala) em alumínio, com fundo branco e escala em preto;
- 2.1.13. Deve possuir pino de limite do ponteiro;
- 2.1.14. Temperatura de operação: até 60 °C;
- 2.1.15. Grau de proteção mínimo: IP65;
- 2.1.16. Em conformidade com a norma: ABNT NBR 14105-1 e/ou EM 837-1;

2.2. MANÔMETRO ANALÓGICO COM SELO DIAFRAGMA;

- 2.2.1. Aplicação: esgoto bruto;
- 2.2.2. Elemento sensor tipo Bourdon em aço inox AISI 316;
- 2.2.3. Manômetro totalmente em aço inox AISI 304;
- 2.2.4. Saída vertical (reta);
- 2.2.5. Enchimento líquido com glicerina;
- 2.2.6. Fornecido com selo diafragma em aço inox AISI 304;
- 2.2.7. Deve permitir a limpeza do selo diafragma;

Figura 1: Diafragma a ser fornecido com o manômetro.



- 2.2.8. Conexão ao processo: rosca macho de ½” BSP;
- 2.2.9. Faixa de medição: conforme planilha orçamentária;
- 2.2.10. Escala da medição: em mca (metros de coluna de água);
- 2.2.11. Classe de exatidão: até ±2,0% do fundo de escala;
- 2.2.12. Visor em vidro transparente;
- 2.2.13. Dimensão nominal do mostrador: de 100mm;
- 2.2.14. Mostrador (escala) em alumínio, com fundo branco e escala em preto;



- 2.2.15. Deve possuir pino de limite do ponteiro;
- 2.2.16. Temperatura de operação: até 60 °C;
- 2.2.17. Grau de proteção mínimo: IP65;
- 2.2.18. Em conformidade com a norma: ABNT NBR 14105-1 ou EM 837-1;

3. CALIBRAÇÃO

- 3.1. Os medidores de pressão deverão ser calibrados em laboratório do fabricante. Os laudos deverão ser enviados juntamente com os equipamentos, obrigatoriamente.

4. DA DOCUMENTAÇÃO PARA ANÁLISE TÉCNICA

- 4.1. A EMPRESA PROPONENTE deverá identificar na proposta o fabricante e o modelo completo dos equipamentos ofertados;
- 4.2. A EMPRESA PROPONENTE deverá anexar catálogos técnicos dos produtos ofertados para análise técnica da SAEC;
 - 4.2.1. A comprovação técnica das especificações e certificações deve ser realizada ponto a ponto e por documentos públicos, certificados, catálogos, ou manuais oficiais do fabricante do produto ofertado;
 - 4.2.2. Entenda-se como comprovação ponto a ponto, o fornecimento de documentação que demonstre a adequação do produto ofertado a cada item/subitem individual listado no edital em suas quantidades e respectivos catálogos. A Empresa Proponente que não atender a este item será desclassificada;
- 4.3. Para efeito de homologação do equipamento ofertado, este deverá atender no mínimo o exigido por esta ESPECIFICAÇÃO TÉCNICA.

5. PRAZO DE ENTREGA

O prazo de entrega será de até 30 dias corridos após a emissão da ordem de entrega dos materiais emitida pela SAEC.



6. DAS CONDIÇÕES DE RECEBIMENTO

6.1. Os produtos serão recebidos:

- 6.1.1. Provisoriamente, para efeito de posterior verificação da conformidade do produto com a especificação;
- 6.1.2. Definitivamente, após a verificação de exame quantitativo e qualitativo;
- 6.1.3. Por ocasião da entrega, caso seja detectado que o objeto não atende as especificações técnicas constantes neste TERMO REFERÊNCIA, poderá a SAEC rejeitá-lo no todo ou em parte, obrigando-a LICITANTE VENCEDORA a substituição do(s) equipamento(s) e/ou material(s) ou produto(s) não aceito no prazo máximo de 15 dias corridos;

7. ENDEREÇO DE ENTREGA

O local de entrega será na sede da SAEC, situada na Rua São Paulo, nº 1.108, Higienópolis, Catanduva/SP. Todas as despesas são por conta da CONTRATADA (frete CIF).

8. DA GARANTIA

Os produtos terão um prazo de garantia mínima de 12 (doze) meses, contados a partir da data de recebimento dos produtos na SAEC.


9. DO PAGAMENTO

- 9.1. O pagamento somente será autorizado após a comprovação e efetivação da entrega dos materiais;
- 9.2. Os pagamentos serão feitos em moeda corrente no país, no prazo de **28 DDL (vinte e oito dias do lançamento)** com a respectiva nota fiscal.

10. DA VALIDADE DO CONTRATO



10.1. A validade do contrato será de 12 meses contados a partir da data de assinatura do contrato.

		SUPERINTENDÊNCIA DE ÁGUA E ESGOTO DE CATANDUVA				OBJETO: REGISTRO DE PREÇO DE MANÔMETROS ANALÓGICOS DO TIPO BOURDON, TOTAL INOX, PARA MEDIÇÃO DE PRESSÃO EM REDES ADUTORAS DE ÁGUA E ESGOTO BRUTO DA SAEC.	
						DATA:	6/3/2022
LOTE 1	CÓDIGO INTERNO	MATERIAIS - DESCRIÇÃO	MARCA/MODELO	UN.	QTD	V. UNITÁRIO	V. TOTAL
1.1	009.001.314	Manômetro analógico tubo bourdon 30mca, total inox, com glicerina, DN 63mm. Demais características conforme especificações técnicas do edital.	Informar marca/modelo	un.	10	R\$ -	R\$ -
1.2	009.001.315	Manômetro analógico tubo bourdon 50mca, total inox, com glicerina, DN 63mm. Demais características conforme especificações técnicas do edital.	Informar marca/modelo	un.	10	R\$ -	R\$ -
1.3	009.001.316	Manômetro analógico tubo bourdon 80mca, total inox, com glicerina, DN 63mm. Demais características conforme especificações técnicas do edital.	Informar marca/modelo	un.	5	R\$ -	R\$ -
1.4	009.001.317	Manômetro analógico tubo bourdon 100mca, total inox, com glicerina, DN 100mm. Demais características conforme especificações técnicas do edital.	Informar marca/modelo	un.	5	R\$ -	R\$ -
1.5	009.001.318	Manômetro analógico tubo bourdon 140mca, total inox, com glicerina, DN 100mm. Demais características conforme especificações técnicas do edital.	Informar marca/modelo	un.	5	R\$ -	R\$ -
1.6	009.001.319	Manômetro analógico tubo bourdon 160mca, total inox, com glicerina, DN 100mm. Demais características conforme especificações técnicas do edital.	Informar marca/modelo	un.	5	R\$ -	R\$ -
1.7	009.001.320	Manômetro analógico tubo bourdon 200mca, total inox, com glicerina, DN 100mm. Demais características conforme especificações técnicas do edital.	Informar marca/modelo	un.	5	R\$ -	R\$ -
TOTAL LOTE 1							R\$ -
LOTE 2	CÓDIGO INTERNO	MATERIAIS - DESCRIÇÃO	MARCA/MODELO	UN.	QTD	V. UNITÁRIO	V. TOTAL
2.1	009.001.321	Manômetro analógico tubo bourdon 50mca, total inox, com selo diafragma em aço inox, com glicerina, DN 100mm. Demais características conforme especificações técnicas do edital.	Informar marca/modelo	un.	6	R\$ -	R\$ -
2.2	009.001.322	Manômetro analógico tubo bourdon 80mca, total inox, com selo diafragma em aço inox, com glicerina, DN 100mm. Demais características conforme especificações técnicas do edital.	Informar marca/modelo	un.	5	R\$ -	R\$ -
2.3	009.001.323	Manômetro analógico tubo bourdon 100mca, total inox, com selo diafragma em aço inox, com glicerina, DN 100mm. Demais características conforme especificações técnicas do edital.	Informar marca/modelo	un.	5	R\$ -	R\$ -
2.4	009.001.324	Manômetro analógico tubo bourdon 140mca, total inox, com selo diafragma em aço inox, com glicerina, DN 100mm. Demais características conforme especificações técnicas do edital.	Informar marca/modelo	un.	5	R\$ -	R\$ -
2.5	009.001.325	Manômetro analógico tubo bourdon 160mca, total inox, com selo diafragma em aço inox, com glicerina, DN 100mm. Demais características conforme especificações técnicas do edital.	Informar marca/modelo	un.	5	R\$ -	R\$ -
2.6	009.001.326	Manômetro analógico tubo bourdon 200mca, total inox, com selo diafragma em aço inox, com glicerina, DN 100mm. Demais características conforme especificações técnicas do edital.	Informar marca/modelo	un.	5	R\$ -	R\$ -
TOTAL LOTE 2							R\$ -

SUPERINTENDÊNCIA DE ÁGUA E ESGOTO DE CATANDUVA

Rua São Paulo, 1.108 - Higienópolis - CEP 15804-000 – CATANDUVA/SP

Tel.: (17) 3531-0600 – CNPJ: 10.559.279/0001-00