



COTAÇÃO Nº 75/2024 – PARA DISPENSA DE LICITAÇÃO - AQUISIÇÃO DE MANCAIS TIPO T E TIPO P AMBOS COM ROLAMENTOS PARA MANUTENÇÃO CORRETIVA E SUBSTITUIÇÃO DAS FIXAÇÕES DAS ESTEIRAS TRANSPORTADORAS DE RESÍDUOS SÓLIDOS DA E.T.E., CONFORME TERMO DE REFERÊNCIA.

Os interessados que atendam ao objeto deverão enviar orçamento contendo os valores de acordo com as especificações dos serviços/produtos, com identificação dos dados da empresa (CNPJ, Razão Social, Endereço, Telefone, etc.), devidamente assinada pelo responsável, através do e-mail: compras@saec.sp.gov.br, **até às 17h00min do dia 02/05/2024** e/ou até a coleta do número mínimo de cotações necessárias.

Maiores informações pelo telefone (17) 3531-0615, no horário comercial, exceto aos sábados, domingos, feriados e pontos facultativos.

Termo de Referência disponível em: <http://docs.saec.sp.gov.br/public/licitacaoop>

Catanduva, 24 de abril de 2024

Setor de Compras

SUPERINTENDÊNCIA DE ÁGUA E ESGOTO DE CATANDUVA

Rua São Paulo, 1.108 - Higienópolis - CEP 15804-000 – CATANDUVA/SP

Tel.: (17) 3531-0600 – saec@saec.sp.gov.br – CNPJ: 10.559.279/0001-00



TERMO DE REFERÊNCIA

1. OBJETO

Aquisição de mancais tipo T e tipo P ambos com rolamentos para manutenção corretiva e substituição das fixações das esteiras transportadoras de resíduos sólidos da ETE.

2. ESPECIFICAÇÕES DO OBJETO

Mancais com rolamento

- **Mancal tipo T modelo 206 - 30 mm**

Dimensões

Diâmetro do eixo	30 mm
Largura geral da caixa de mancal	37 mm
Largura do rolamento, total	38.1 mm

Desempenho

Classificação de carga dinâmica básica	19.5 kN
Classificação de carga estática básica	11.4 kN
Velocidade-limite	5 000 r/min

Note Velocidade-limite com tolerância do eixo hó

Logística

Peso líquido do produto	1.22 kg
Código eClass	23-05-16-02
Código UNSPSC	31171536

Conformidade com a norma	JIS
Propósito específico	Para aplicações de manuseio de materiais
Material, caixa de mancal	Ferro fundido
Vedação, rolamento	Vedação e defletor em ambos os lados
Tipo de vedação, rolamento	Contato, padrão
Vedação, unidade	Tampa de fechamento opcional
Revestimento	Sem

SUPERINTENDÊNCIA DE ÁGUA E ESGOTO DE CATANDUVA

Rua São Paulo, 1.108 - Higienópolis - CEP 15804-000 – CATANDUVA/SP

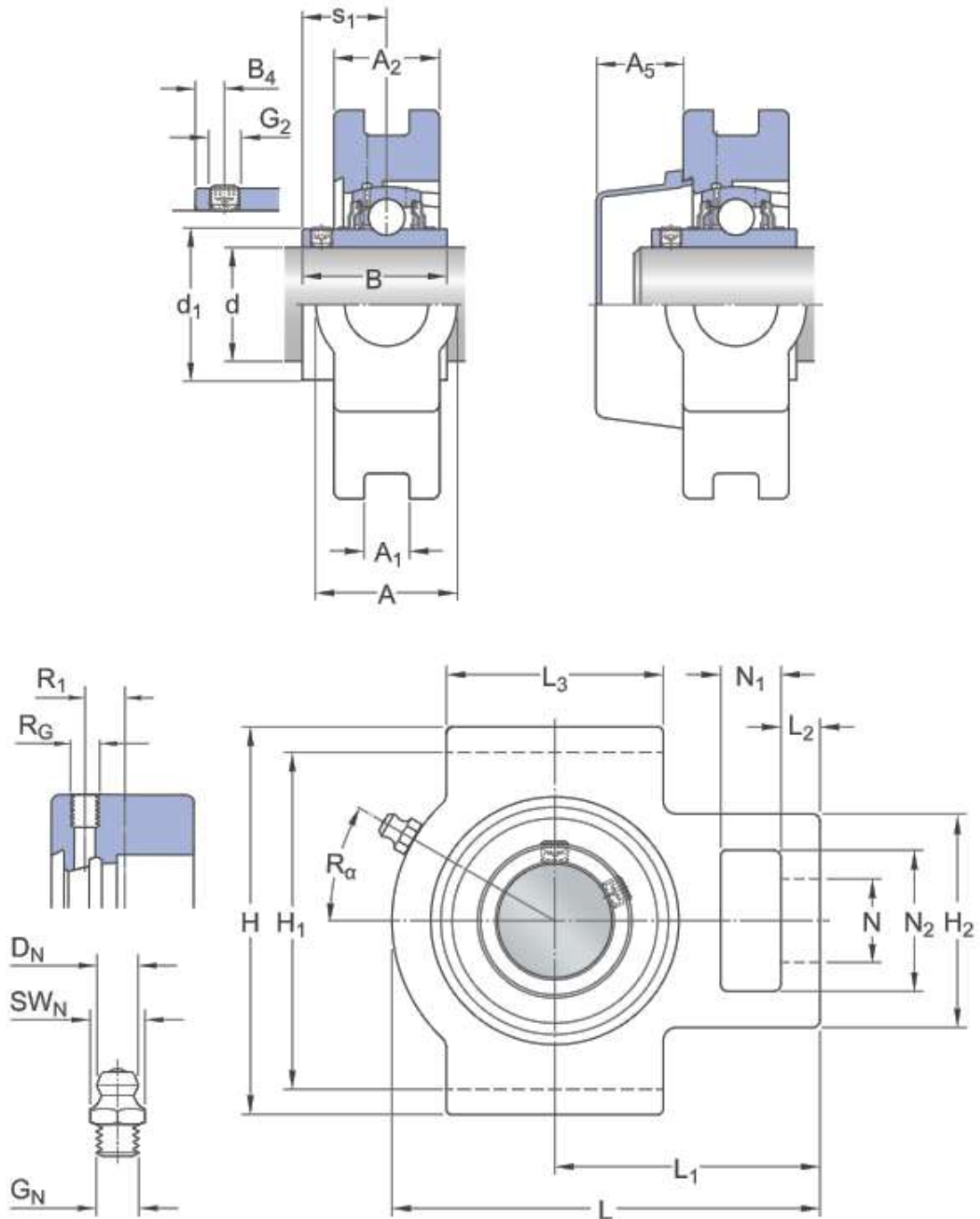
Tel.: (17) 3531-0600 – saec@saec.sp.gov.br – CNPJ: 10.559.279/0001-00



Propriedades

Tipo de caixa de mancal	Compensador
Recurso de retenção do anel interno	Parafusos de fixação
Tipo de furo	Cilíndrico
Anel de assento de borracha	Sem
Material, caixa de mancal	Ferro fundido
Material, rolamento	Aço para rolamentos
Revestimento	Sem
Vedação, rolamento	Vedação e defletor em ambos os lados
Tipo de vedação	Contato, padrão
Vedação, unidade	Tampa de fechamento opcional
Lubrificante	Graxa
Furo de relubrificação	Com
Niple de relubrificação	Com

Desenho técnico





Dimensões

d	30 mm	Diâmetro do furo
d ₁	≈ 39.8 mm	Diâmetro do ressalto do anel interno
A	37 mm	Largura total
A ₁	12 mm	Largura do canal de pilotagem
A ₂	28 mm	Largura do flange em que os canais de pilotagem são fornecidos
A ₅	22.5 mm	Folga da tampa de fechamento
B	38.1 mm	Largura do anel interno
B ₄	5.5 mm	Distância desde a face lateral do dispositivo de fixação integral até o centro da rosca
H	102 mm	Altura total
H ₁	89 mm	Distância entre as partes inferiores dos canais de pilotagem
H ₂	56 mm	Altura da extremidade de fixação
L	113 mm	Comprimento total
L ₁	70 mm	Distância desde a face da extremidade de fixação até a linha central do diâmetro do assento esférico
L ₂	10 mm	Comprimento da extremidade de fixação
L ₃	57 mm	Comprimento do canal de pilotagem
N	22 mm	Diâmetro do furo para parafuso de fixação
N ₁	16 mm	Comprimento da fenda de fixação
N ₂	37.5 mm	Altura da fenda de fixação
s ₁	22.2 mm	Distância desde a face lateral do dispositivo de fixação integral até o centro da pista

FURO ROSCADO

R _G	1/4-28 UNF	Rosca do mancal para o pino graxeiro
R ₁	2.5 mm	Posição axial da rosca do mancal
R _α	30 °	Posição angular da rosca do mancal

PINO GRAXEIRO

D _N	6.6 mm	Diâmetro do cabeçote esférico do pino graxeiro
SW _N	7.94 mm	Tamanho da chave sextavada para o pino graxeiro
G _N	1/4-28 UNF	Rosca do pino graxeiro



Dados de cálculo

Classificação de carga dinâmica básica	C	19.5 kN
Classificação de carga estática básica	C ₀	11.4 kN
Limite de carga de fadiga	P _u	0.48 kN
Velocidade-limite		5 000 r/min
		Velocidade-limite com tolerância do eixo h6

Massa

Massa da unidade de rolamento	1.2 kg
-------------------------------	--------

Informações de montagem

Parafuso de fixação	G ₂	M6x1
Tamanho da chave sextavada para pino de ajuste		3.05 mm
Torque de aperto recomendado para parafuso de fixação		4 N-m

➤ Mancal tipo P 208 - 40mm

Dimensões

Diâmetro do eixo	40 mm
Altura central (caixa de mancal)	49.2 mm
Largura geral da caixa de mancal	49 mm
Distância central entre os furos de parafuso	137 mm
Largura do rolamento, total	49.2 mm



Propriedades

Tipo de caixa de mancal	Caixa de mancal (pillow block)
Número de furos de parafuso para fixação	2
Tipo de furo de parafuso de fixação	Plano
Recurso de retenção do anel interno	Parafusos de fixação
Tipo de furo	Cilíndrico
Anel de assento de borracha	Sem
Material, caixa de mancal	Ferro fundido
Material, rolamento	Aço para rolamentos
Revestimento	Sem
Vedação, rolamento	Vedação e defletor em ambos os lados
Tipo de vedação	Contato, padrão
Vedação, unidade	Sem
Lubrificante	Graxa
Furo de relubrificação	Com
Niple de relubrificação	Com



Desempenho

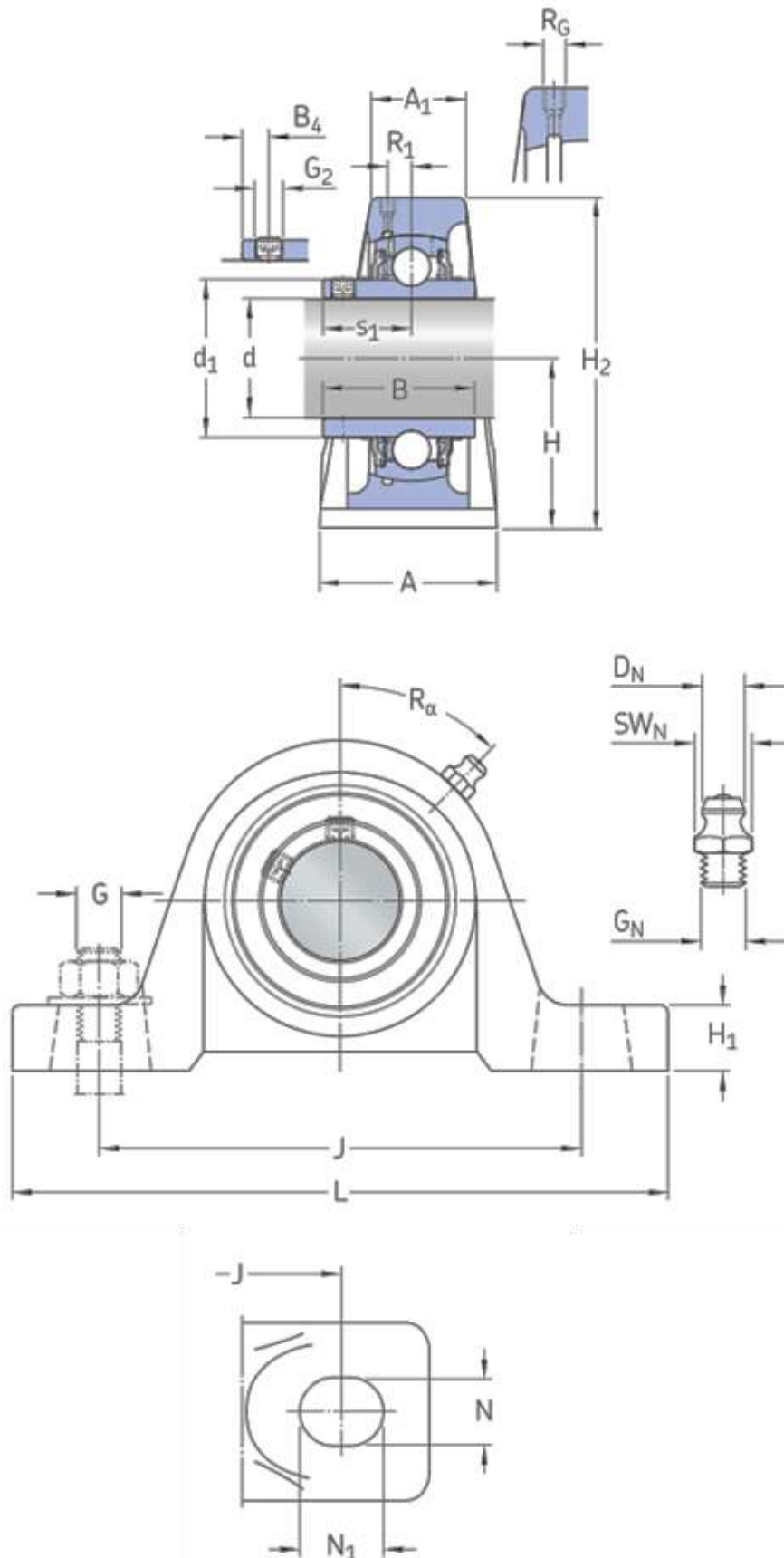
Classificação de carga dinâmica básica	32.5 kN
Classificação de carga estática básica	20 kN
Velocidade-limite	3 750 r/min
Note	Velocidade-limite com tolerância do eixo h6

Logística

Peso líquido do produto	2.14 kg
Código eClass	23-05-16-02
Código UNSPSC	31171536

Conformidade com a norma	JIS
Propósito específico	Para aplicações de manuseio de materiais
Material, caixa de mancal	Ferro fundido
Vedação, rolamento	Vedação e defletor em ambos os lados
Tipo de vedação, rolamento	Contato, padrão
Vedação, unidade	Tampa de fechamento opcional
Revestimento	Sem

Desenho técnico





Dimensões

d	40 mm	Diâmetro do furo
d ₁	≈ 52.5 mm	Diâmetro do ressalto do anel interno
A	49 mm	Largura da base
A ₁	30 mm	Largura superior
B	49.2 mm	Largura do anel interno
B ₄	8 mm	Distância desde a face lateral do dispositivo de fixação integral até o centro da rosca
H	49.2 mm	Altura do centro do assento esférico
H ₁	20.5 mm	Altura do pé
H ₂	101 mm	Altura total
J	137 mm	Distância entre os parafusos de fixação
J	max. 141 mm	Distância entre os parafusos de fixação
J	min. 133 mm	Distância entre os parafusos de fixação
L	184 mm	Comprimento total
N	17 mm	Diâmetro do furo para parafuso de fixação
N ₁	21 mm	Comprimento do furo para parafuso de fixação
s ₁	30.2 mm	Distância desde a face lateral do dispositivo de fixação integral até o centro da pista

FURO ROSCADO

R _G	1/4-28 UNF	Rosca do mancal para o pino graxeiro
R ₁	4 mm	Posição axial da rosca do mancal
R _α	45 °	Posição angular da rosca do mancal

PINO GRAXEIRO

D _N	6.6 mm	Diâmetro do cabeçote esférico do pino graxeiro
SW _N	7.94 mm	Tamanho da chave sextavada para o pino graxeiro
G _N	1/4-28 UNF	Rosca do pino graxeiro



Dados de cálculo

Classificação de carga dinâmica básica	C	32.5 kN
Classificação de carga estática básica	C ₀	20 kN
Limite de carga de fadiga	P _u	0.85 kN
Velocidade-limite		3 750 r/min
		Velocidade-limite com tolerância do eixo h ₆

Massa

Massa da unidade de rolamento	2 kg
-------------------------------	------

Informações de montagem

Parafuso de fixação	G ₂	M8x1
Tamanho da chave sextavada para pino de ajuste		4.06 mm
Torque de aperto recomendado para parafuso de fixação		6.5 N·m
Diâmetro recomendado para parafusos de fixação, mm	G	14 mm
Diâmetro recomendado para parafusos de fixação, em polegadas	G	0.5625 in

3. FORMA, LOCAL E PRAZO DE ENTREGA DOS ITENS

Os itens solicitados deverão ser entregues de uma única vez (não parcelado), diretamente no almoxarifado da SAEC, no horário das 7:30h às 11:00h e das 13:00h às 16:00h. Todas as despesas com a entrega serão por conta da CONTRATADA (frete CIF).

Endereço: Rua São Paulo nº 1.108, bairro Higienópolis, CEP: 15.804-000, Catanduva – SP.

4. CONDIÇÕES DE RECEBIMENTO

O recebimento dos bens ocorrerá de forma provisória pelo almoxarife, para posterior verificação de conformidade do objeto, e definitivamente, após a verificação das especificações, da qualidade e quantidades dos materiais no prazo máximo de 05 dias, pelo requisitante.

5. ACOMPANHAMENTO E FISCALIZAÇÃO

O agente público que irá acompanhar e fiscalizar o fornecimento dos produtos é o requisitante deste processo, lotado nesta autarquia.



6. CONDIÇÕES DE PAGAMENTO

O pagamento será realizado em até 28 (vinte e oito) dias, após a entrega e/ou finalização do serviço e aceitação da Nota Fiscal pela Diretoria demandante, através de depósito ou transferência bancária em conta corrente em nome da empresa.

O documento fiscal deverá necessariamente estar em nome da empresa fornecedora e atender integralmente a **Instrução Normativa RFB nº 2.145 de 26 de junho de 2023**.

7. OBRIGAÇÕES DA CONTRATADA

Atender as especificações técnicas elencadas no item 2 e cumprir prazo de entrega de até 20 dias após recebimento do pedido formal de entrega de materiais.

Catanduva, 22 de abril de 2024.

Auro Silva Garcia Filho
Biólogo

Planilha orçamentária

CÓDIGO INTERNO		ITEM	DESCRIÇÃO	UN.	QTD	Valor unitário	Valor total
			Material				
		1	Mancal tipo T modelo 206 - 30 mm	UN.	6		R\$ 0,00
		2	Mancal tipo P 208 - 40mm	UN.	6		R\$ 0,00
TOTAL GLOBAL							R\$ -